

### STRIP RÍGIDO

Los **cepillos strip** son sencillos, **efectivos y baratos**. Son la solución más sencilla de la cepillería técnica. Los cepillos strip tienen además la ventaja de su bajo coste. El **cepillo strip** nació originalmente, para cerrar los huecos que dejan por debajo las puertas. Evitan así, la entrada de polvo, plagas y corrientes de aire.

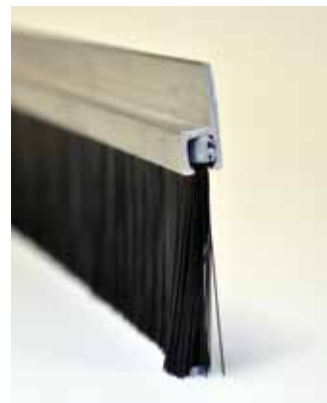
**Cepillería Aker** posee un gran stock de cepillos H, F o Y en fibras de polipropileno con salientes de fibras según se especifican en los cuadros adjuntos para cada modelo.

Para otras fibras (**acero, nylon o latón**) **CONSULTAR**. Actualmente su utilización en máquinas es muy frecuente, pudiéndose mecanizar su soporte para la colocación en maquinaria.

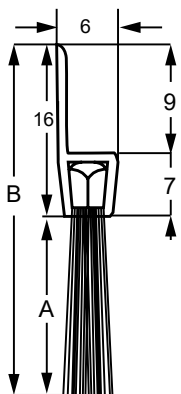


**Instalación fácil y precio económico.**

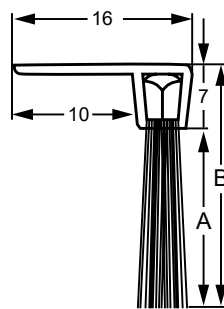
Tenía que ser un cepillo de diseño sencillo, instalación fácil, y sobre todo, precio económico. Se optó por el cepillo de fibra continua, sin mechones, tipo strip.



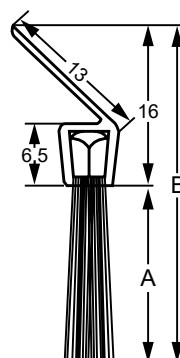
### STRIP N° 3



H3



F3



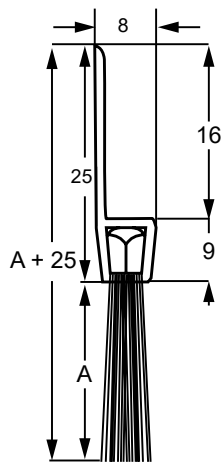
Y3

REFERENCIA	A	B
H3-14		30
F3-14	14	21
Y3-14		30
H3-24		40
F3-24	24	31
Y3-24		40
H3-34		50
F3-34	34	41
Y3-34		50
H3-44		60
F3-44	44	51
Y3-44		60

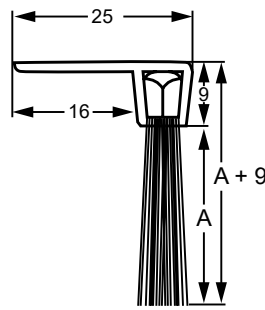
### STRIP RÍGIDO

Nota: Fabricamos cualquier cepillo a medida para cubrir todas las necesidades de nuestros clientes. **CONSÚLTENOS.**

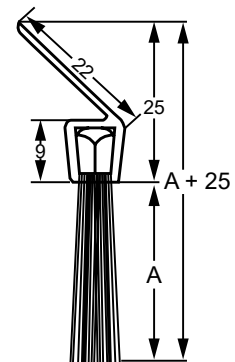
#### STRIP N° 5



H5



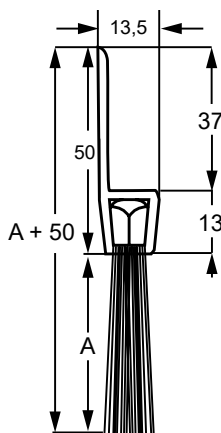
F5



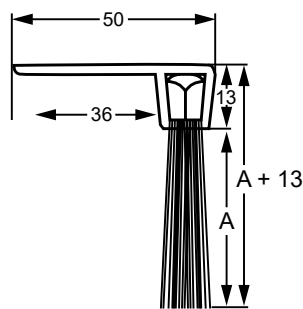
Y5

REFERENCIA	H5-15	H5-25	H5-35	H5-45	H5-50	H5-60	H5-80	H5-90
	F5-15	F5-25	F5-35	F5-45	F5-50	F5-60	F5-80	F5-90
	Y5-15	Y5-25	Y5-35	Y5-45	Y5-50	Y5-60	Y5-80	Y5-90
A	15	25	35	45	50	60	80	90

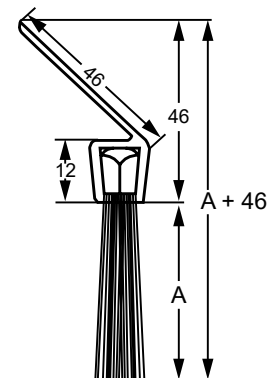
#### STRIP N° 8



H8



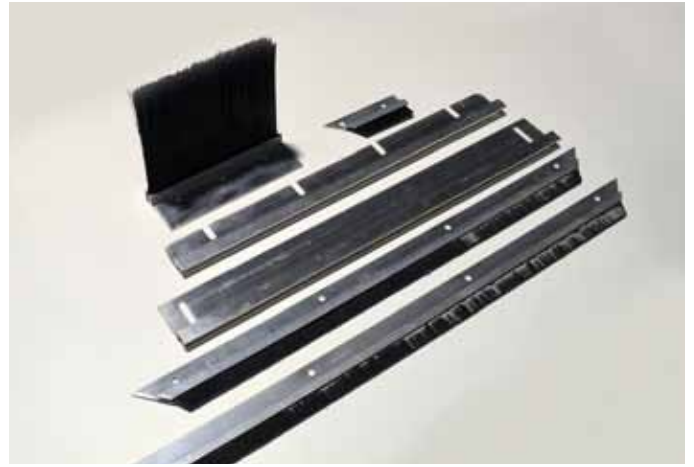
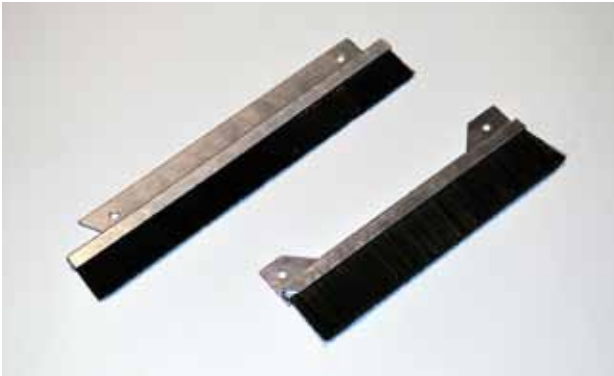
F8



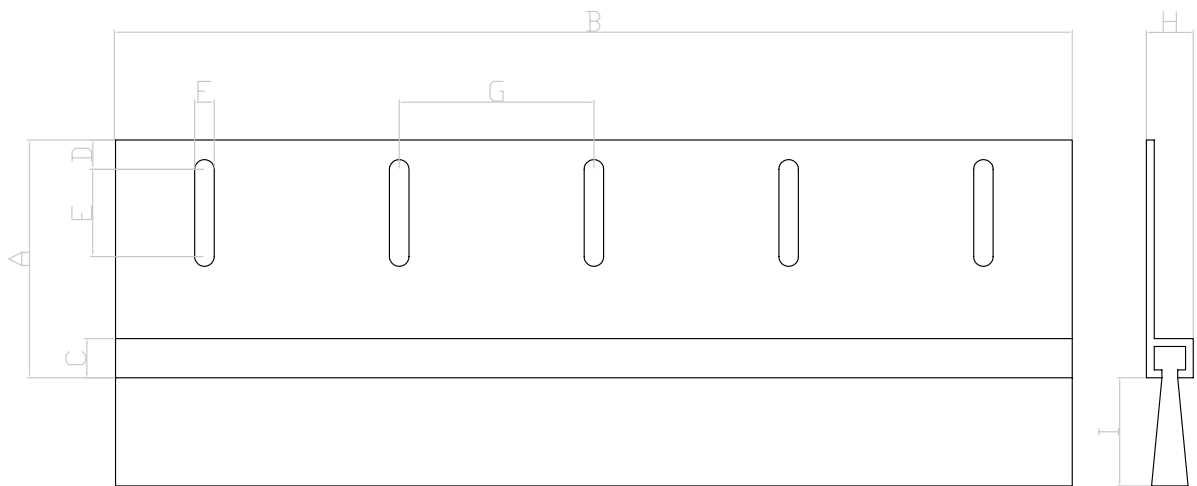
Y8

REFERENCIA	H8-20	H8-40	H8-50	H8-60	H8-80	H8-100	H8-120	H8-150	H8-160	H8-180	H8-200	H8-220
	F8-20	F8-40	F8-50	F8-60	F8-80	F8-100	F8-120	F8-150	F8-160	F8-180	F8-200	F8-220
	Y8-20	Y8-40	Y8-50	Y8-60	Y8-80	Y8-100	Y8-120	Y8-150	Y8-160	Y8-180	Y8-200	Y8-220
A	20	40	50	60	80	100	120	150	160	180	200	220

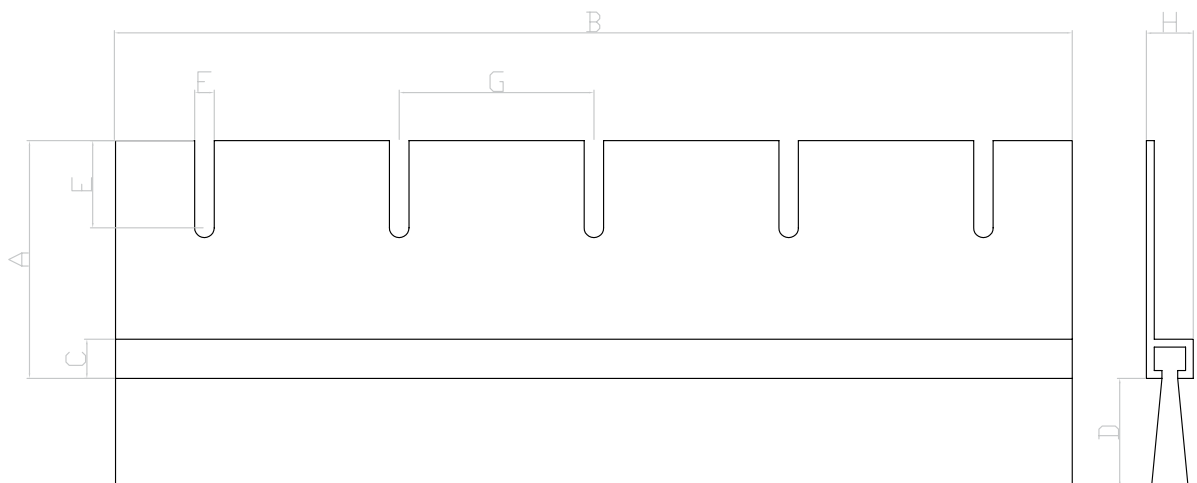
## STRIP RÍGIDO



### EJEMPLOS DE STRIP MECANIZADOS

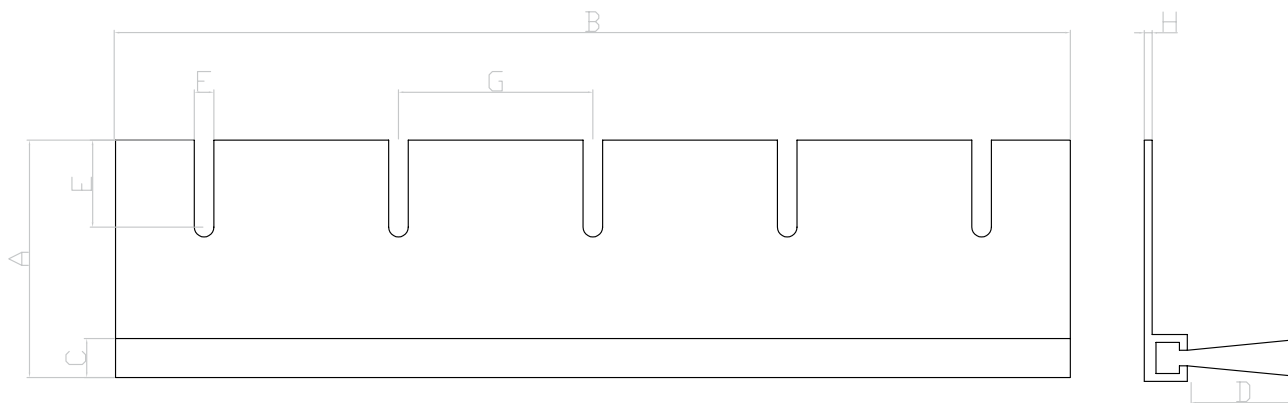


### EJEMPLOS DE STRIP MECANIZADOS

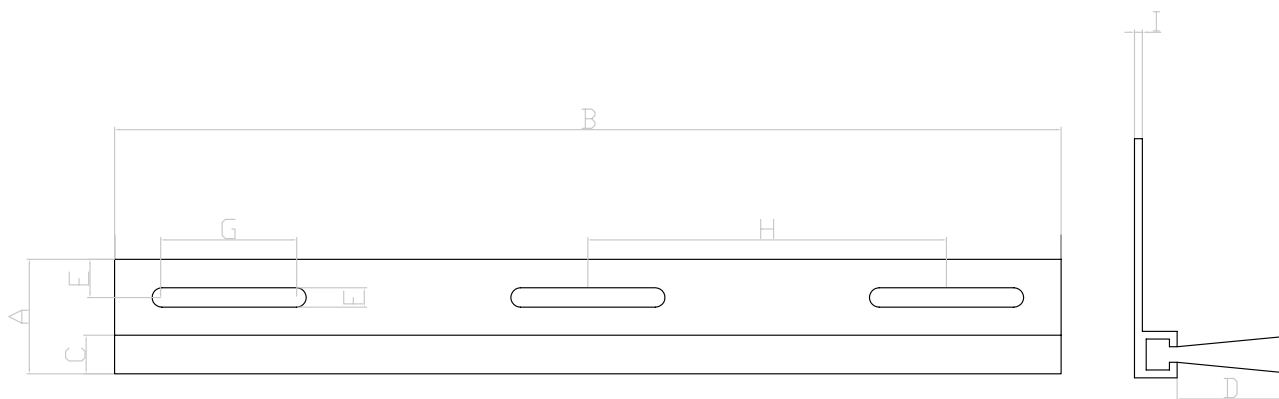


## STRIP RÍGIDO

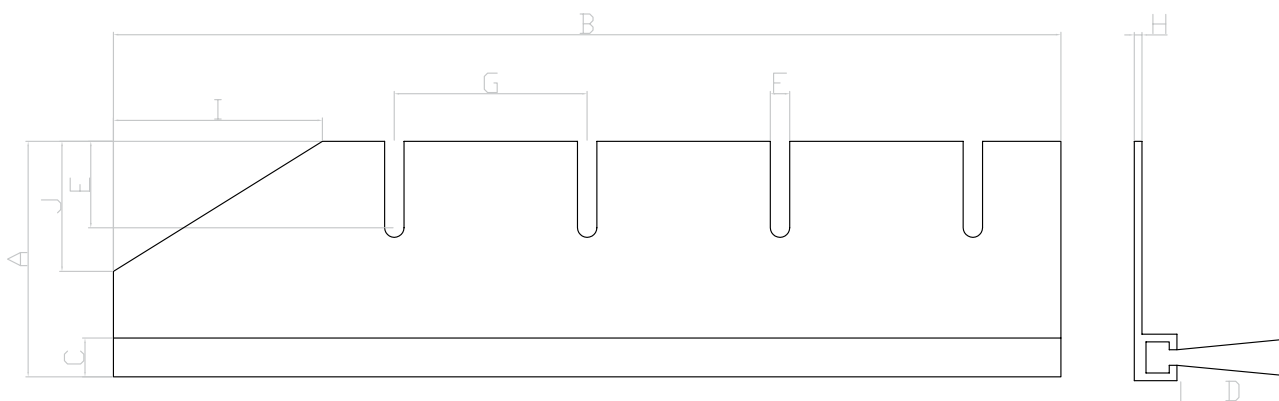
### EJEMPLOS DE STRIP MECANIZADOS



### EJEMPLOS DE STRIP MECANIZADOS



### EJEMPLOS DE STRIP MECANIZADOS



### STRIP FLEXIBLE PERFLEX

Cepillería Aker, ha creado el **CEPILLO PERFLEX** como complemento a los cepillos strip. El campo de aplicación es en aquellos lugares que imperiosamente tienen formas curvas, uniformes o no.

Su constitución formado por un soporte de polietileno, hace de este cepillo que su propiedad principal sea su flexibilidad y la facilidad para adaptarse a las formas más irregulares.



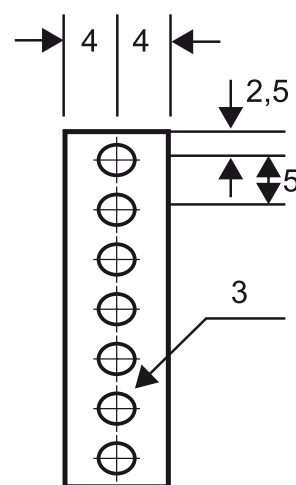
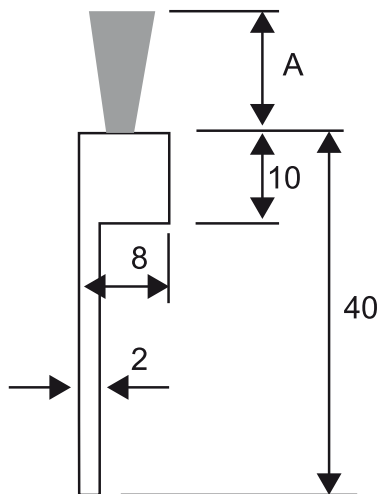
Los **CEPILLOS PERFLEX** se suministran en longitudes máximas de 2 m, y según las necesidades del cliente. Las fibras y los salientes se fabrican igualmente a medida para satisfacer los requisitos del cliente.

Para otras fibras, salientes y longitudes, **consultar**.

**Ejemplo de Nomenclatura:** PXH 35 - 60  
**Explicación:** Modelo y Fibra - Saliente



DIÁMETRO FIBRA (a consultar)	0,25 - 0,35
A	25 - 40 - 60



**Nota:** Fabricamos cualquier cepillo a medida para cubrir todas las necesidades de nuestros clientes. **CONSÚLTENOS.**